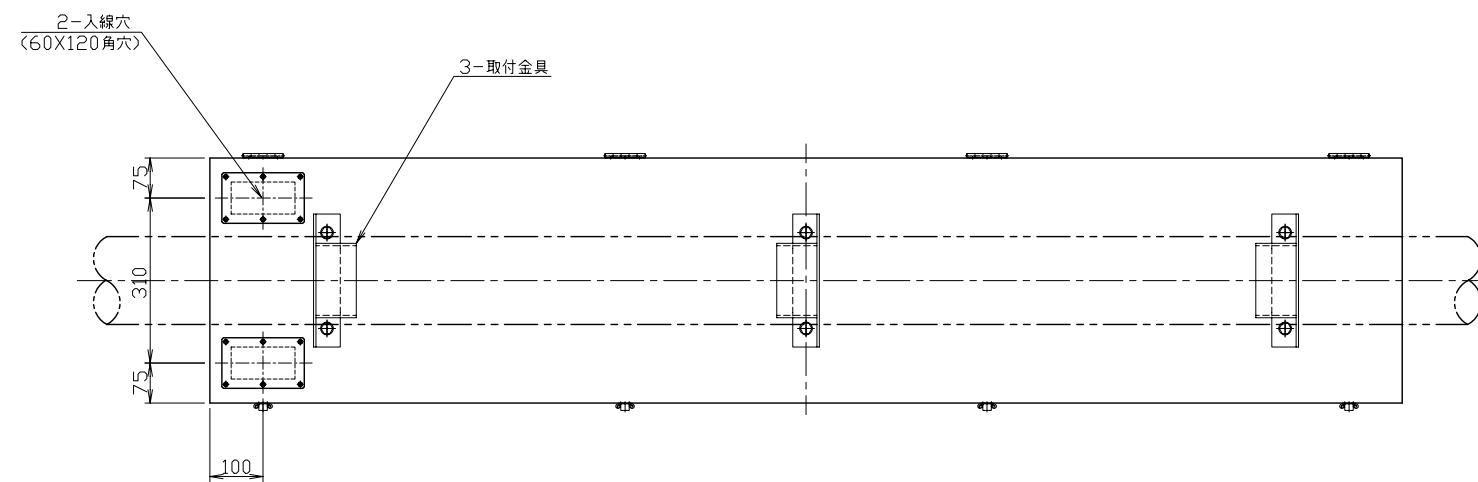


支柱 (φ114.3~φ318.5)



裏面図 (A-A 矢視)

材質：外皮鋼板 SUS2.0t
 仕上げ：メラミン樹脂焼付塗料
 塗装：茶系色
 表示部：320角×6列
 表示色：赤、黄緑、ダイダイ

製図	検図	承認	年月日	2014.02.23	名	屋外LED表示機	
吉田	相原	栗田	尺度	1/10	称	ITS320-0601 外観図	
				第三角法	単位：mm		
株式会社 アイティエス						図番	ITS320-G13A △ 2